

MIEUX BÂTIR.

MEILLEURE ISOLATION
MEILLEURE STRUCTURE
MEILLEURE INSONORISATION



LES
COFFRAGES
ISOLANTS.COM



LAURÉAT INTERNATIONAL 2020 | 2023



Système de construction
gagnant de plusieurs prix

DISTRIBUTEUR
AUTORISÉ

 **Integra** SPEC®



LA DIFFÉRENCE

INTEGRASPEC®

La technologie unique brevetée de panneaux indépendants multidirectionnels IntegraSpec® permet de réduire considérablement les stocks, les déchets sur le chantier, le temps d'installation, la main-d'œuvre et les coûts de transport.



Avec plusieurs décennies d'innovation dans le secteur des coffrages isolants à son actif, IntegraSpec® poursuit son engagement vers l'excellence en offrant le système de montage le plus polyvalent afin de construire des bâtiments exceptionnellement solides, écoénergétiques, durables, sains et respectueux de l'environnement.

L'INNOVATION À VOTRE SERVICE

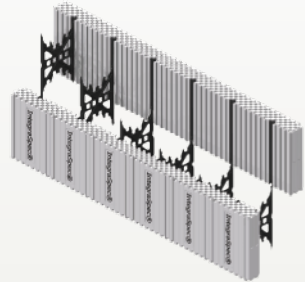
Le système de montage breveté IntegraSpec® consiste en des coffrages qui « restent en place » une fois le béton coulé. Il se compose de panneaux indépendants en polystyrène expansé de différentes formes ainsi que d'espaceurs verrouillant les murs ensemble. Ces panneaux sont expédiés directement sur le chantier dans des emballages faciles à manipuler.

Les espaceurs ont été conçus pour une installation rapide et sans attache des barres d'armature. Ils permettent de choisir l'espacement désiré avec une précision inégalée dans le marché (tous les 2") et offrent la possibilité de choisir différentes tailles pour les barres d'armature. Plus important encore, les espaceurs fournissent un verrouillage mécanique pour éliminer la levée de forme.

Après l'installation des coffrages, l'alignement des murs et le coulage du béton, on obtient une structure continue formant un mur monolithique, qui offre ce qu'il y a de plus résistant dans le domaine de la construction. Votre bâtiment est maintenant prêt à accueillir les finitions extérieures et intérieures.

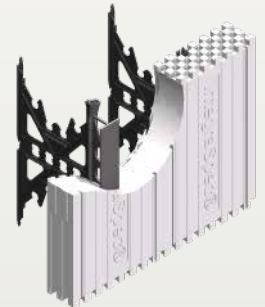
PANNEAUX

- Les panneaux sont réversibles et bidirectionnels, éliminant le haut, le bas, la droite et la gauche. Ceci réduit énormément les pertes de matériel et permet un assemblage très rapide.
- Les panneaux sont faciles à couper avec une sciotte, ce qui garantit une précision optimale sans aucun souci de frapper d'éléments métalliques.
- L'intérieur de chaque panneau présente des rainures en queue d'aronde qui crée une liaison mécanique avec le béton éliminant les fuites d'air, l'eau et le délaminage.



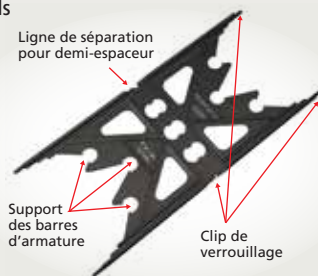
INSERTS

- Les inserts constitués de polystyrène à haute densité sont uniques du fait qu'ils sont fusionnés aux panneaux et créent des points forts dans les murs. Ils sont conçus afin d'éliminer toute forme de déplacement des panneaux pendant le coulage du béton et fournissent un renforcement vertical et horizontal éliminant les poussées latérales extérieures.
- Les inserts sont situés tous les 8" à partir du centre et sont facilement identifiables grâce au nom IntegraSpec inscrit sur les panneaux. Ils fournissent une bande d'ancrage intégrée de 1- 5/8" pour fixer les finitions extérieures et intérieures.



ESPACEURS

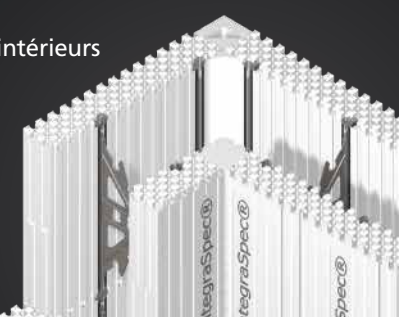
- Les espaceurs sont disponibles en largeurs de 4", 5", 6", 8", 10" et 12" et peuvent être combinés à l'aide du «H» clip révolutionnaire afin d'offrir une épaisseur de béton de 36" et plus.



6 ÉTAPES EN UNE SEULE APPLICATION

- 1 Intégrité structurale (Polystyrène et béton armé)
- 2 Isolation supérieure (40+ R-Performance)
- 3 Bandes d'ancrage intégrées 1- 5/8" à tous les 8"
- 4 Pare-vapeur (intérieur)
- 5 Pare-air (extérieur)
- 6 Revêtements extérieurs et intérieurs - Surface plane uniforme

- ÉCONOMIE DE MAIN-D'OEUVRE
- ÉCONOMIE DE TEMPS



DES AVANTAGES SIGNIFICATIFS



EFFICACITÉ ÉNERGÉTIQUE EXCEPTIONNELLE

Les propriétaires bénéficient d'économies d'énergie allant jusqu'à 100 % (Net Zero). Le système mural total est supérieur à la somme de ses composantes, ce qui réduit les fuites d'air et augmente la performance «R» à 40+.



STABILITÉ STRUCTURALE

IntegraSpec® offre une excellente protection contre les vents violents dans les zones d'ouragan et de tornade en résistant à des vents supérieurs à 400 km/h.



INSONORISATION SUPÉRIEURE

Indice de transmission du son (ITS) de 50 + (et supérieur lorsqu'il est associé à d'autres matériaux d'atténuation du son).



AMÉLIORATION DE LA QUALITÉ DE L'AIR

Aucun composé organique volatil (COV). IntegraSpec® empêche la croissance de champignons ou de moisissures.



PROTECTION CONTRE L'HUMIDITÉ

IntegraSpec® élimine l'humidité et la condensation.



PROTECTION CONTRE LE FEU

Protection contre le feu pendant plusieurs heures assurant une sécurité supérieure pour votre famille.



RAPIDE & FIABLE

En utilisant IntegraSpec®, vous réalisez 6 étapes en 1.

LA SOLUTION ÉCOLOGIQUE



MATIÈRES RECYCLABLES À 100%
HABITATIONS NET ZERO / LEED / PASSIVHAUS
COQUILLE IDÉALE POUR LA GÉOTHERMIE

- PROMOTEURS
- ARCHITECTES
- PROFESSIONNELS DU DESIGN
- INGÉNIEURS
- ENTREPRENEURS
- PROPRIÉTAIRES

INTEGRASPEC® EST VOTRE MEILLEUR CHOIX DE COFFRAGE ISOLANT!

- Économie de temps et d'argent
- Performances énergétiques exceptionnelles, qualité supérieure de l'air intérieur, résistance accrue au bruit et au feu
- Réduction des coûts de construction et d'entretien global de votre habitation
- Possibilités de conception illimitées

PRIX ET RECONNAISSANCES

- R-2000 EnerQuality Corporation Environmental Excellence
- Cement Association of Canada Outstanding Energy Efficiency
- Canadian Home Builders Association EnviroHome
- Canadian Mortgage and Housing Corporation Healthy Home
- ICF Builder Heavy Commercial
- ICF Builder Best Overall
- ICF Builder Light Commercial
- ICF Builder Unlimited Residential
- Ontario Global Traders Innovation Excellence
- Cement Association of Canada Design Excellence
- Cement Association of Canada Outstanding Energy Efficiency
- F Hughes Neeley Earth Preserver
- Concrete Contractor Top 25 Contractors' Choice
- ICFA Excellence International Award
- American Concrete Institute GREEN and ENVIRONMENTAL

EFFET STABILISATEUR DE LA MASSE THERMIQUE SUR LES TEMPÉRATURES INTÉRIEURES

MAISON EN COFFRAGE ISOLANT INTEGRASPEC®



Aucun pont thermique, points froids, moisissure ni de transmission du son.

Le bleu signifie aucune perte de chaleur

APPROBATIONS GÉNÉRALES

APPROBATIONS

- ICC n° ESR-1147
- Codes nationaux du bâtiment
- Tests assortis

BREVETS

- Brevet canadien n° CA 2142517
- Brevet américain n° 5.428.933
- Autres brevets en instance

PRINCIPE DE DESIGN DE MUR

- Mur de béton structural monolithique

SUPERFICIE EXTÉRIEURE / PANNEAU DROIT

- 4.08 pi², 0.38m²

VOLUME DE BÉTON REQUIS / PANNEAU STANDARD

	IMPÉRIALE	MÉTRIQUE
4" de largeur 0.050 yd ³	0.038 m ³
5" de largeur 0.063 yd ³	0.049 m ³
6" de largeur 0.076 yd ³	0.058 m ³
8" de largeur 0.101 yd ³	0.077 m ³
10" de largeur 0.126 yd ³	0.096 m ³
12" de largeur	... 0.151 yd ³	0.115 m ³

MATÉRIEL

- HIPS + PSE Type 2 avec nouvel ignifuge écologique

RÉSISTANCE THERMIQUE R-40 +

- Masse thermique
- Dynamique thermique
- Boucle de préchauffage géothermique passif

RÉSISTANCE AU SON

- Indice de transmission du son (ITS) = 50+

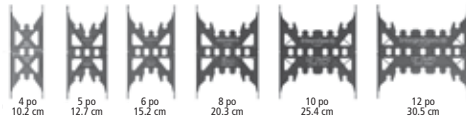
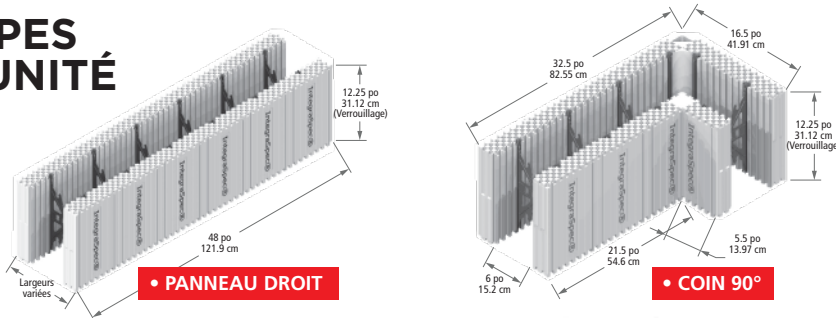
RÉSISTANCE AU FEU

- Allumage instantané à 374 °C (705 °F)
- Combustion spontanée à 450 °C (842 °F)
- Plusieurs heures de protection incendie

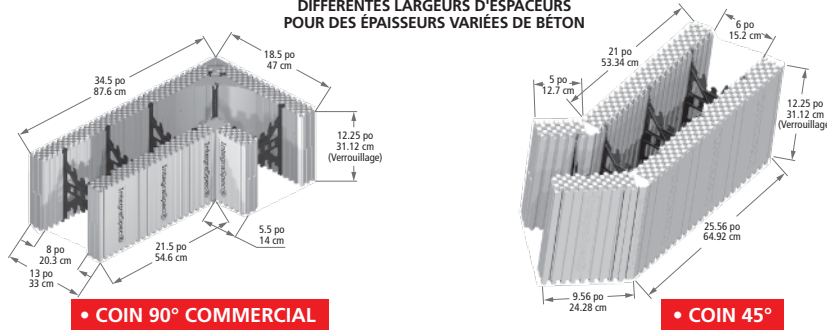
HAUTEUR COULÉE DE BÉTON

- Jusqu'à 10 pieds / 3 mètres en continu

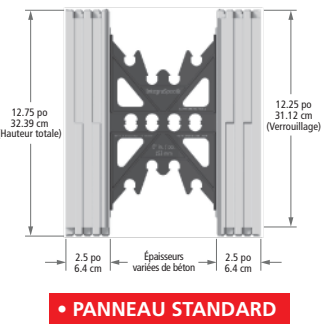
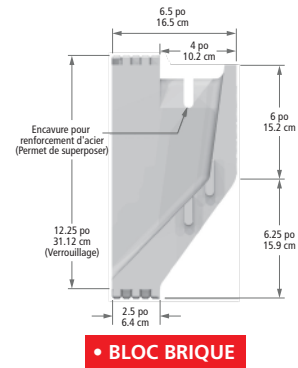
TYPES D'UNITÉ



DIFFÉRENTES LARGEURS D'ESPACES POUR DES ÉPAISSEURS VARIÉES DE BÉTON



VUES DE CÔTÉ



Système de coffrage isolant
Siège Social : 1 800 382-9102

INTEGRASPEC.COM



DISTRIBUTEUR AUTORISÉ

Olivier Houle - Vice-président opérations
projets@lescoffragesisolants.com
1145, rue Principale, Granby (QC) J2J 0M3
450 775-3784 • 450 375-FOAM (3626)